

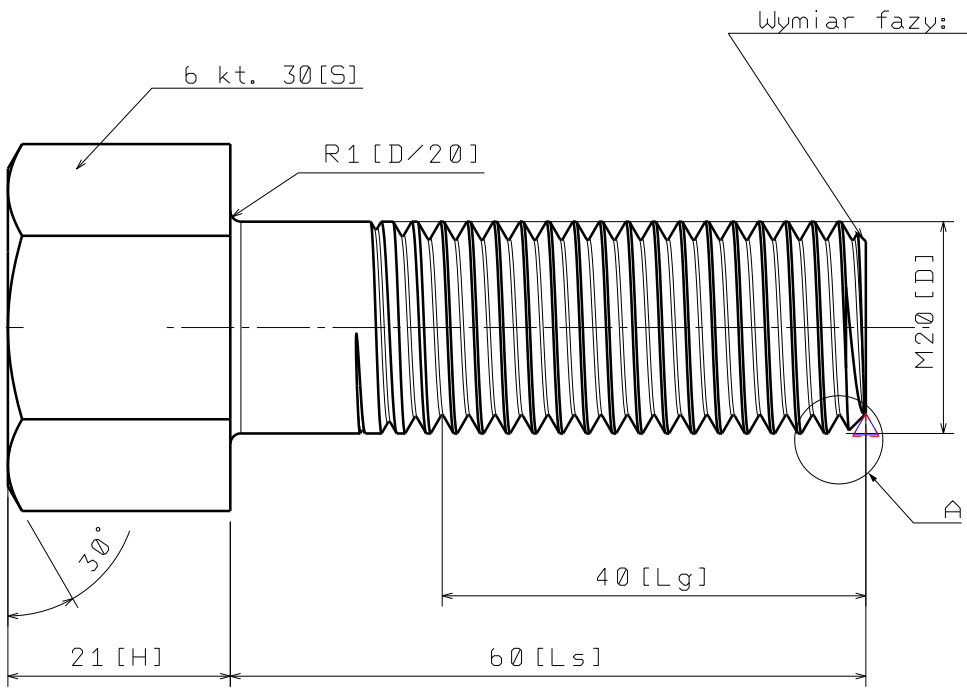
H G F E D C B A

4

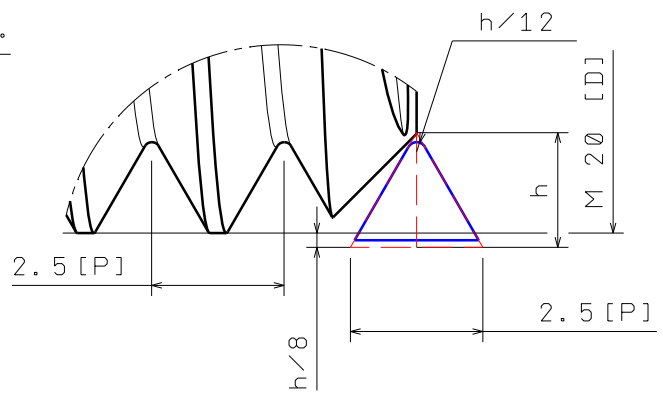
3

2

1



A 10:1



h - wysokość trójkąta (wymiar odniesienia - Reference)

H G F E D C B A

4

3

2

1

This drawing is our property. It can't be reproduced or communicated without our written agreement.		POLITECHNIKA RZESZOWSKA Katedra Konstrukcji Maszyn		
DRAWN BY BS		DRAWING TITLE Śruba parametryczna - gwint bryłowy		
CHECKED BY	DATE 15.05.2020	SIZE A3	DRAWING NUMBER SP 01	REV X
DESIGNED BY	DATE	SCALE 2:1	WEIGHT (kg) 0,03	SHEET 1/1

B A