

Widok od spodu

widok 3D

Uwaga:  
Grubość ścianek 2mm

Rysunek do celów dydaktycznych.  
Rysunek jest własnością autora  
i nie może być wykorzystowany  
bez jego zgody.  
msobol@akgprz.edu.pl

KKM WBMiL PRZ

Nazwa: Butelka

Rysował:	M. Sobolak	Data:	2013-04-27
Sprawił:	--	Data:	2013-
Projektował:	M. Sobolak	Data:	2013-

Numer rysunku: 15.01

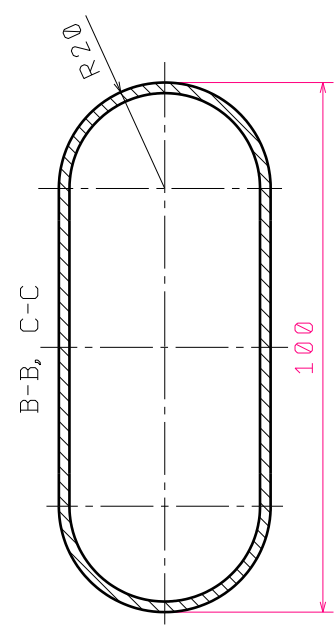
Wersja: 01

Skala: 1:1

masa: 0,06

Arkusz: 1/1

D, 2:1



B-B, C-C

